

PROYECTO de Norma Oficial Mexicana PROY-NOM-015-SCFI-2004, Información comercial-Etiquetado para juguetes.

Al margen un sello con el Escudo Nacional, que dice: Estados Unidos Mexicanos.- Secretaría de Economía.

PROYECTO DE NORMA OFICIAL MEXICANA PROY-NOM-015-SCFI-2004, INFORMACION COMERCIAL-ETIQUETADO PARA JUGUETES.

La Secretaría de Economía, por conducto de la Dirección General de Normas, con fundamento en los artículos 34 fracciones XIII y XXXI de la Ley Orgánica de la Administración Pública Federal; 39 fracción V, 40 fracción XII, 47 fracción I de la Ley Federal sobre Metrología y Normalización, 33 de su Reglamento y 19 fracciones I y XV del Reglamento Interior de esta Secretaría, expide para consulta pública el siguiente Proyecto de Norma Oficial Mexicana PROY-NOM-015-SCFI-2004, "Información comercial-Etiquetado para juguetes", a efecto de que dentro de los siguientes 60 días naturales los interesados presenten sus comentarios ante el Comité Consultivo Nacional de Normalización de Seguridad al Usuario, Información Comercial y Prácticas de Comercio, ubicado en avenida Puente de Tecamachalco número 6, colonia Lomas de Tecamachalco, Sección Fuentes, Naucalpan de Juárez, código postal 53950, Estado de México, teléfono 57 29 93 00, extensión 43222, fax 55 20 97 15 o bien a los correos electrónicos rgamon@economia.gob.mx y/o francos@economia.gob.mx, para que en los términos de la Ley se consideren en el seno del Comité que lo propuso.

México, D.F., a 31 de enero de 2007.- Con fundamento en los artículos 19 y 46 del Reglamento Interior de la Secretaría de Economía, el Director de Normalización firma por ausencia del Director General de Normas, **Rodolfo Carlos Consuegra Gamón.**- Rúbrica.

PROYECTO DE NORMA OFICIAL MEXICANA PROY-NOM-015-SCFI-2004, INFORMACION COMERCIAL-ETIQUETADO PARA JUGUETES

PREFACIO

En la elaboración del presente Proyecto de Norma Oficial Mexicana participaron las siguientes empresas e instituciones:

- ALGARA, S.A. DE C.V.
 - ASOCIACION NACIONAL DE NORMALIZACION Y CERTIFICACION, A.C.
 - ASOCIACION MEXICANA DE LA INDUSTRIA DEL JUGUETE, A.C.
 - ASOCIACION NACIONAL DE IMPORTADORES Y EXPORTADORES DE LA REPUBLICA MEXICANA, A.C.
 - ASOCIACION NACIONAL DE TIENDAS DE AUTOSERVICIO Y DEPARTAMENTALES, A.C.
 - CAMARA DE COMERCIO DE LA CIUDAD DE MEXICO
 - HASBRO DE MEXICO, S.A. DE C.V.
 - KAY INTERNACIONAL, S.A. DE C.V.
 - MATTEL DE MEXICO, S.A. DE C.V.
 - MEGA GRUPO INDUSTRIAL, S.A. DE C.V.
 - PROCURADURIA FEDERAL DEL CONSUMIDOR
 - PRODUCTOS INFANTILES SELECTOS, S.A. DE C.V.
 - SECRETARIA DE ECONOMIA
- Dirección General de Normas

INDICE

Capítulo
 Objetivo
 Campo de aplicación
 Referencias
 Definiciones
 Especificaciones de información comercial
 Instructivos, advertencias y garantías
 Vigilancia
 Bibliografía
 Concordancia con normas internacionales

1. Objetivo

Esta Norma Oficial Mexicana tiene como objetivo establecer la información comercial que deben ostentar los juguetes que se comercialicen en el territorio de los Estados Unidos Mexicanos.

2. Campo de aplicación

Esta Norma Oficial Mexicana es aplicable a todos los juguetes elaborados con cualquier material, inclusive operados con pila, baterías y/o cualquier otra fuente de alimentación, que se comercialicen en el territorio de los Estados Unidos Mexicanos.

Este Proyecto de Norma Oficial Mexicana no es aplicable a las réplicas de armas de fuego, en cuyo caso aplica la NOM-161-SCFI-2003 (véase 3, Referencias).

3. Referencias

Esta Norma Oficial Mexicana se complementa con las siguientes normas oficiales mexicanas vigentes o las que en su momento las sustituyan:

NOM-008-SCFI-2002, Sistema General de Unidades de Medida, publicada en el Diario Oficial de la Federación el 27 de noviembre de 2002.

NOM-161-SCFI-2003, Seguridad al usuario-Juguetes-Replicas de armas de fuego-Especificaciones de seguridad y métodos de prueba, publicada en el Diario Oficial de la Federación el 20 de octubre de 2003.

4. Definiciones

Para efectos del presente Proyecto de Norma Oficial mexicana se establecen las siguientes definiciones:

4.1 Accesorio

Es aquel artículo que se utiliza como complemento de los juguetes.

4.2 Advertencia

Leyenda recomendada por el fabricante que señala una situación de alerta en el uso del juguete, que puede presentarse en redacción libre en el juguete o en su empaque y que sea legible a simple vista.

4.3 Comerciante

La persona física o moral que adquiere juguetes nacionales o importados para su distribución y/o venta dentro del territorio de los Estados Unidos Mexicanos.

4.4 Consumidor

Persona física o moral que adquiere o disfruta, como destinatario final, juguetes.

4.5 Disfraz

Es aquella indumentaria o accesorio que, con fines de entretenimiento, se utiliza para modificar temporalmente la apariencia del consumidor.

4.6 Envase y/o empaque

Cualquier recipiente o envoltura en el cual está contenido el producto para su venta al consumidor.

4.7 Etiqueta

Cualquier rótulo, marbete, inscripción, imagen u otra materia descriptiva o gráfica, escrita, impresa, estarcida, marcada, grabada en alto o bajo relieve, adherida o sobrepuesta al juguete, a su envase o, cuando no sea posible por las características del juguete, a su empaque.

4.8 Fabricante

Es la persona física o moral responsable de la transformación de insumos en juguetes.

4.9 Fulminante

Cápsula de carácter explosivo.

4.10 Garantía

Documento mediante el cual, cuando se ofrezca, el fabricante nacional, importador y/o comercializador responsable del juguete, se compromete a responder del funcionamiento del mismo por un tiempo determinado, en caso de que éste presente cualquier defecto de fabricación o de los materiales utilizados (véase 6.4).

4.11 Instructivo

Información escrita o gráfica recomendada sólo por el fabricante, que explique el correcto funcionamiento, uso, ensamblado o armado del juguete.

4.12 Insumo

Son las materias primas, partes y componentes susceptibles de ser transformados en juguetes.

4.13 Juguete

Cualquier producto o material concebido, destinado y fabricado de modo evidente a ser utilizado con finalidades de juego o entretenimiento, el cual puede usarse o disfrutarse en forma activa o pasiva.

4.13.1 Para efectos de esta Norma se definen en forma enunciativa, mas no limitativa los siguientes tipos de juguetes:

4.13.1.1 Juguete acuático

Es aquel que ha sido concebido, diseñado y construido para ser utilizado en el agua.

4.13.1.2 Juguete científico o equipo experimental

Es aquel que cumple una función de entretenimiento, que además de ser instructiva, educativa o de educación vocacional, conjuga la habilidad mental con la manual, especializándose en alguna ciencia o en cualquiera de las ramas de la misma, con instructivos adecuados para su uso.

4.13.1.3 Juguete deportivo y recreativo

Es aquel concebido, diseñado y construido imitando a los utilizados en los deportes y que desarrolla la actividad física del consumidor.

4.13.1.4 Juguete de salón

Es aquel que desarrolla la agilidad mental y fomenta un espíritu de competencia.

4.13.1.5 Juguete educativo

Es aquel que despierta la creatividad, habilidad, imaginación, capacidad de concentración, así como el desarrollo de conceptos y de la memoria.

4.13.1.6 Juguete funcional

Es aquel que cumple o simula cumplir la misma función que realizan productos, aparatos o instalaciones destinadas a los adultos, constituyendo a menudo un modelo a escala.

4.13.1.7 Juguete montable

Es aquel en el que el consumidor va montado sobre el mismo, ya sea propulsándolo por su propia fuerza y/o por algún mecanismo eléctrico, electrónico o mecánico.

4.13.1.8 Partes y accesorios pequeños

Son aquellos que, sin comprimirse, se introduzcan por completo en cualquier orientación dentro del cilindro de prueba para partes y accesorios pequeños conforme a las especificaciones señaladas en la figura 1.

4.14 Uso indebido

Condiciones a las cuales el consumidor puede someter un juguete, y las cuales no son consideradas como de uso normal o adecuado, tales como desarmarlo indebidamente, lanzarlo, tirarlo o en general, usar el juguete para un propósito distinto de aquel para el que fue concebido o indicado por el fabricante.

4.15 Uso normal o adecuado

Formas de empleo o manejo del juguete, que han sido establecidas por el fabricante, la costumbre, estilo o que son evidentes, derivadas de las características del propio juguete.

5. Especificaciones de información comercial

5.1 Requisitos generales de información comercial

5.1.1 La información de los juguetes debe ser veraz; describirse y presentarse de forma tal que no induzca a error o engaño al consumidor con respecto a la naturaleza y características de los juguetes, observándose en todo caso lo dispuesto por la Ley Federal de Protección al Consumidor.

5.1.2 Información comercial obligatoria

Los productos sujetos a la aplicación de esta Norma Oficial Mexicana deben contener cuando menos la siguiente información comercial obligatoria, misma que puede aparecer en cualquier superficie del envase:

- a) Nombre genérico del producto, cuando éste no sea plenamente identificable a simple vista por el consumidor;
- b) Indicación de cantidad en forma escrita o gráfica;

b.1 Los juguetes que se comercialicen por cuenta numérica en empaques que permitan ver su contenido, no requieren presentar declaración de cantidad.

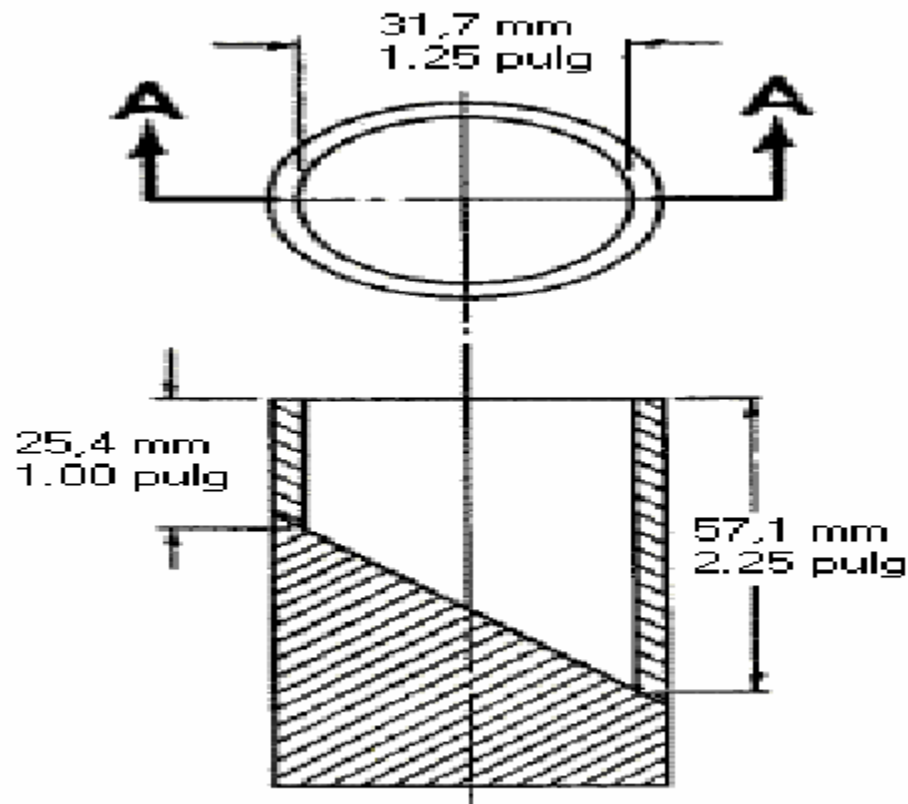


Fig. 1.- Cilindro de prueba para partes y accesorios pequeños.

- b.2** Los juguetes que se comercialicen por cuenta numérica en envases que no permitan ver su contenido, pero éste sea obvio y contengan una sola unidad, no requieren presentar declaración de cantidad.
- b.3** Los juguetes que se comercialicen por cuenta numérica, pero no se encuentren en los supuestos a que se refieren los incisos b.1 y b.2 antes citados, deben indicar la cantidad en forma escrita o gráfica. En caso de que la declaración sea escrita, ésta debe expresarse de manera ostensible y fácilmente legible de forma tal que el tamaño y tipo de letra permita al consumidor su lectura a simple vista, como lo dispone el inciso c) del punto 5.1.3 de la presente Norma Oficial Mexicana.
- b.4** Los juguetes que se comercialicen en unidades de masa o de volumen deben indicar la cantidad en forma escrita, de forma tal que el tamaño y tipo de letra permitan al consumidor su lectura a simple vista, como lo dispone el inciso a) del punto 5.1.3 de la presente Norma Oficial Mexicana.
- c)** Nombre, denominación o razón social y domicilio del fabricante o responsable de la fabricación para productos nacionales. En el caso de productos importados, esta información debe ser proporcionada a la Secretaría de Economía o a la Procuraduría Federal del Consumidor por el importador a solicitud de cualquiera de ellas;
- La Secretaría de Economía o la Procuraduría Federal del Consumidor proporcionará esta información a los consumidores que así lo soliciten cuando existan quejas sobre los productos;
- d)** Leyenda que identifique el país de origen del producto, por ejemplo: "Producto de...", "Hecho en...", "Manufacturado en..." u otros análogos, sujeto a lo dispuesto en los tratados internacionales de los que los Estados Unidos Mexicanos sean parte;
- e)** Tratándose de productos importados: nombre, denominación o razón social y domicilio del importador. Esta información puede incorporarse al producto en territorio nacional, después del despacho aduanero y antes de su comercialización;

- f) Leyenda o símbolo que indique la edad del consumidor recomendada sólo por el fabricante para su uso.
- g) En su caso, el tipo y cantidad de pilas y/o baterías o de cualquier otra fuente de alimentación del juguete menor o igual a 24 V, en forma gráfica o escrita que requiera para su funcionamiento;
- h) En su caso, las características eléctricas nominales de alimentación del juguete, cuando éste consuma para su operación una tensión mayor a 24 V.

Nota.- La información contenida en los incisos g) y h) puede ostentarse en el envase o instructivo del juguete.

5.1.3 Idioma y términos.

La información obligatoria que se ostente en las etiquetas de los juguetes debe:

- a) Cumplir con lo que establece la Norma Oficial Mexicana NOM-008-SCFI-2002, sin perjuicio de que adicionalmente se pueda expresar en otro sistema de unidad de medida. La información que se exprese en un sistema de unidades distinto al Sistema General de Unidades de Medida, debe expresarse también en este último, cuando menos con el mismo tamaño de letra y/o números y de manera igualmente ostensible, y
- b) Presentarse en la etiqueta del juguete o del producto que lo contiene, cuando éste sea el caso, de manera tal que permanezca disponible hasta el momento de su adquisición por el consumidor.
- c) Ostentarse de manera tal que el tamaño y tipo de letra permitan al consumidor su lectura a simple vista. Exclusivamente la información señalada en el presente capítulo debe expresarse en idioma español, sin perjuicio de presentarse además en otros idiomas.

5.1.4 Los accesorios elaborados con cualquier material, incluyendo los operados por pila o batería o por cualquier otra fuente de alimentación, deben cumplir sólo con lo dispuesto en esta norma oficial mexicana, cuando se vendan por separado.

5.2 Requisitos específicos de información comercial.

5.2.1 Los juguetes destinados a ser ensamblados deben presentar en el empaque o en un documento anexo, el instructivo de montaje o una explicación escrita o gráfica. Cuando el juguete esté destinado a ser ensamblado por un adulto, se debe indicar de modo claro esta circunstancia.

5.2.2 Las resbaladillas (toboganes), columpios, anillos y trapecios para hacer gimnasia, así como las cuerdas y juguetes similares, fijados a un pórtico, deben ir acompañados de instrucciones que llamen la atención sobre la necesidad de verificar y dar mantenimiento periódicamente a sus partes principales (suspensiones, fijaciones, anclados, etc.) y precisar que en el caso de que estas verificaciones no se efectúen, el juguete puede provocar una caída o volcar.

Asimismo, el instructivo debe indicar aquellas partes que puedan presentar un peligro para el consumidor, si así lo determina el fabricante.

5.2.3 En el instructivo o en el empaque de los juguetes con proyectiles, se debe advertir que no se deben utilizar otros proyectiles distintos a los suministrados o los recomendados por el fabricante, y que no se deben disparar a personas ni animales.

5.2.4 Los fulminantes de los juguetes deben llevar una leyenda precautoria para evitar que se disparen cerca de los ojos o de los oídos y que sean guardados en los bolsillos.

5.2.5 Las imitaciones de equipos de protección deben llevar una leyenda precautoria para informar que no proporcionan protección en caso de accidente o una leyenda similar de acuerdo al tipo de producto, por ejemplo: "Esto es un juguete. No proporciona seguridad".

5.2.6 Los monopatines y patines de rueda para niños, que se distribuyen como juguetes, deben llevar en el producto, en su empaque o en un documento anexo, una leyenda o gráfico alusivo que indique que se deben utilizar acompañados del equipo de protección adecuado.

5.2.7 Los juguetes acuáticos inflables deben llevar una leyenda precautoria que indique que se trata de un juguete y que debe ser utilizado bajo la supervisión de un adulto. Dicha leyenda debe ser indeleble y su color contrastar con el cuerpo del juguete. Las letras deben de tener una altura mínima de 1,5 mm.

5.2.8 Los juguetes destinados a ser fijados a partes de cunas o de carreolas por medio de hilos, cuerdas, elásticos o cintas, deben incluir en el producto, en su envase, empaque o en un documento anexo, una leyenda precautoria para evitar posibles riesgos para los infantes.

5.2.9 Los juguetes científicos deben contener las siguientes indicaciones:

5.2.9.1 Los recipientes individuales de sustancias químicas deben ostentar en una etiqueta su nombre químico, nombre comercial, en su caso, contenido en unidades del Sistema General de Unidades de Medida y concentración en porcentaje.

5.2.9.2 Las etiquetas de los envases de los productos químicos deben ser de 3 colores diferentes como a continuación se indica:

Azul: productos alcalinos

Rojo: productos ácidos

Amarillo: productos neutros.

Asimismo, deben indicar la característica principal de la sustancia utilizada, de acuerdo a la recomendación del fabricante (astringente, irritante, etc.), para que, en caso de accidente se pueda disponer de los medios oportunos de solución inmediata.

5.2.9.3 El envase debe indicar en una de sus caras laterales la siguiente información:

- a) Leyenda precautoria en la que se mencione que es un juguete científico o un equipo experimental, que puede ser peligroso si no se siguen adecuadamente las indicaciones del instructivo determinadas por el fabricante.
- b) Recomendación de conservar a la mano el instructivo para el uso adecuado.
- c) Edad del consumidor recomendada por el fabricante, para el uso del juguete científico.

5.2.9.4 El tamaño mínimo de la letra de la leyenda precautoria debe ser al menos de 1,5 mm de altura, a fin de apreciarse sin dificultad a simple vista.

5.2.9.5 Debe llevar un instructivo explícito que contenga todas las leyendas de precaución y seguridad pertinentes, las cuales son, entre otras:

- a) "Todo producto químico debe ser manejado como si fuera tóxico".
- b) "En caso de existir duda, por ingestión, accidente o herida, consultar urgentemente a un médico llevando el producto químico y su recipiente".

5.2.9.6 Asimismo, deben indicarse las reglas generales de seguridad siguientes:

- a) "LEER las instrucciones, seguir las y conservarlas como referencia";
- b) "MANTENER ALEJADOS a los niños menores de 5 años de la zona donde se realiza el experimento";
- c) "PROTEGER los ojos en los experimentos indicados";
- d) "GUARDAR los juegos de química fuera del alcance de los niños menores de 5 años";
- e) "LIMPIAR la mesa y los materiales utilizados";
- f) "LAVARSE las manos, una vez terminados los experimentos";
- g) "NO UTILIZAR otros materiales que no hayan sido recomendados por el fabricante";
- h) "NO COMER, BEBER, NI FUMAR en la zona donde se realice el experimento";
- i) "EVITAR todo contacto con los ojos y piel, así como la ingestión de los productos químicos";
- j) "NO UTILIZAR los recipientes originales para guardar alimentos".

5.2.10 En los disfraces se debe contener una leyenda precautoria que prevenga la no utilización del mismo cerca del fuego.

5.2.11 En las tiendas de campaña y en las casas de juguete, concebidas para que los niños puedan introducirse, debe incluirse en el instructivo, una leyenda precautoria para no utilizarse cerca del fuego.

5.2.12 Los juguetes funcionales deben ostentar la indicación siguiente, ya sea en su empaque, envase, instructivo o en etiqueta:

"¡ATENCIÓN! UTILIZAR BAJO LA VIGILANCIA DE UN ADULTO"

Además de ir acompañados de instrucciones de uso establecidas por el fabricante, así como de la indicación de las precauciones que debe seguir el usuario, precisando que, el no respetar estas indicaciones lo expondría a riesgos inherentes al abuso del juguete. También debe indicarse que el juguete debe mantenerse fuera del alcance de los niños menores a la edad recomendada por el fabricante.

6. Instructivos, advertencias y garantías

6.1 Requisitos generales

La información señalada en el presente capítulo debe expresarse en idioma español, sin perjuicio de presentarse además en otros idiomas.

6.2 Instructivos

Los juguetes objeto de la aplicación de esta Norma Oficial Mexicana deben ir acompañados de instructivos o presentarse en el empaque, cuando así lo determine el fabricante, sin cargo adicional. Dichos instructivos deben contener las indicaciones claras y precisas para su uso normal, conservación y mejor aprovechamiento, así como de las advertencias necesarias para el manejo seguro y confiable de los mismos.

6.3 Advertencias

Ya sea en el producto, empaque o instructivo, cuando así lo determine el fabricante, se debe ostentar la siguiente información:

- Precauciones que deba tomar el usuario para el manejo, uso o disfrute del juguete.
- Indicaciones de conexión o ensamble para su adecuado funcionamiento.
- Las leyendas de advertencia relativas a la inclusión de productos o partes pequeñas contenidas en un juguete, sólo deben presentarse cuando dicho juguete esté destinado a niños menores de 36 meses.

6.4 Garantía

La garantía es opcional. Únicamente cuando el fabricante nacional, importador o comercializador responsable del juguete ofrezca garantía del mismo, ésta debe establecerse en los términos dispuestos por la Ley Federal de Protección al Consumidor.

7. Vigilancia

La vigilancia del cumplimiento del presente Proyecto de Norma Oficial Mexicana, una vez que sea publicado en el DOF como norma definitiva, estará a cargo de la Secretaría de Economía y de la Procuraduría Federal del Consumidor, conforme a sus respectivas atribuciones.

8. Bibliografía

Ley Federal sobre Metrología y Normalización. Publicada en el Diario Oficial de la Federación el 1 de julio de 1992.

Ley Federal de Protección al Consumidor. Publicada en el Diario Oficial de la Federación el 24 de diciembre de 1992.

Reglamento de la Ley Federal sobre Metrología y Normalización. Publicado en el Diario Oficial de la Federación el 14 de enero de 1999.

Norma Oficial Mexicana NOM-015/1-SCFI/SSA-1994, "Seguridad e información comercial en juguetes-Seguridad de juguetes y artículos escolares-Límites de biodisponibilidad de metales en artículos recubiertos con pinturas y tintas-Especificaciones químicas y métodos de prueba". Publicada en el Diario Oficial de la Federación el 2 de septiembre de 1994.

Norma Mexicana NMX-Z-013-SCFI-1977, "Guía para la redacción, estructuración y presentación de las Normas Oficiales Mexicanas". Declaratoria de vigencia publicada en el Diario Oficial de la Federación el 31 de octubre de 1977.

9. Concordancia con normas internacionales

Este Proyecto de Norma Oficial Mexicana no es equivalente con norma o lineamiento internacional alguno por no existir referencia al momento de su elaboración.

México, D.F., a 31 de enero de 2007.- Con fundamento en los artículos 19 y 46 del Reglamento Interior de la Secretaría de Economía, el Director de Normalización firma por ausencia del Director General de Normas, **Rodolfo Carlos Consuegra Gamón**.- Rúbrica.

